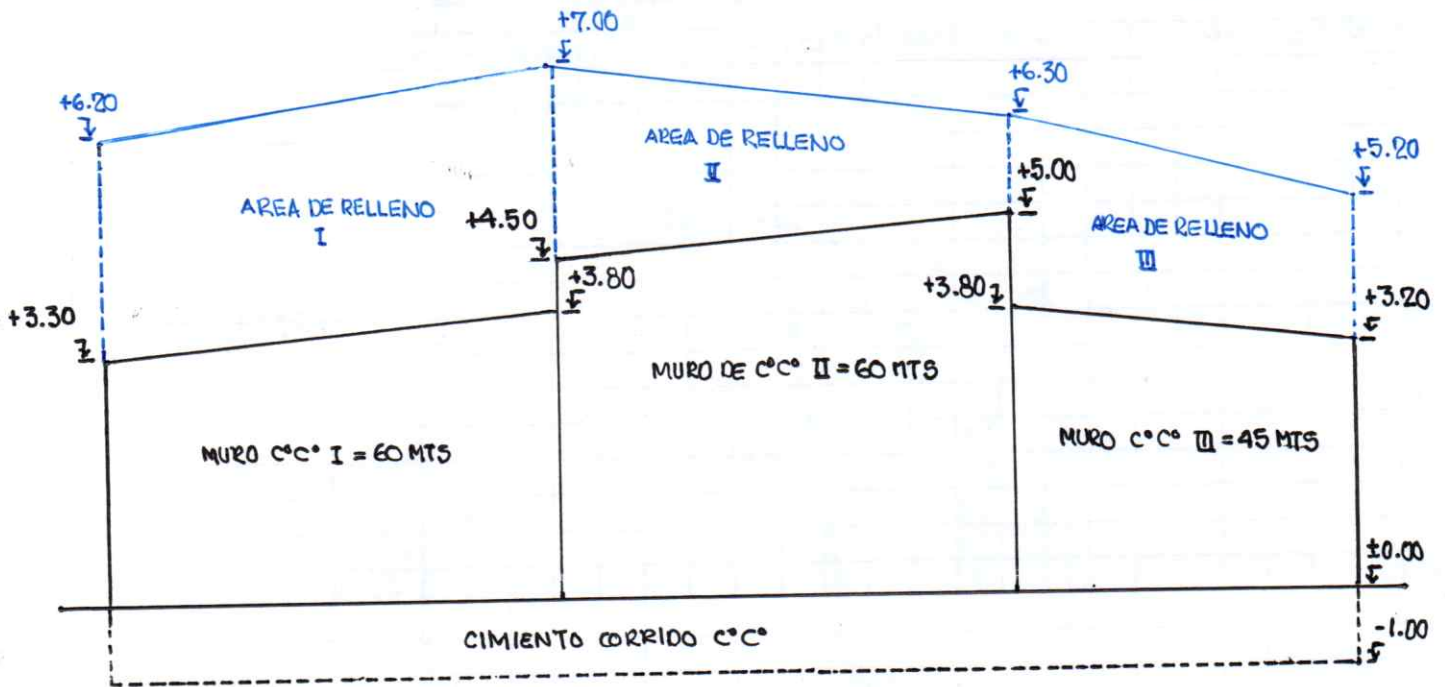
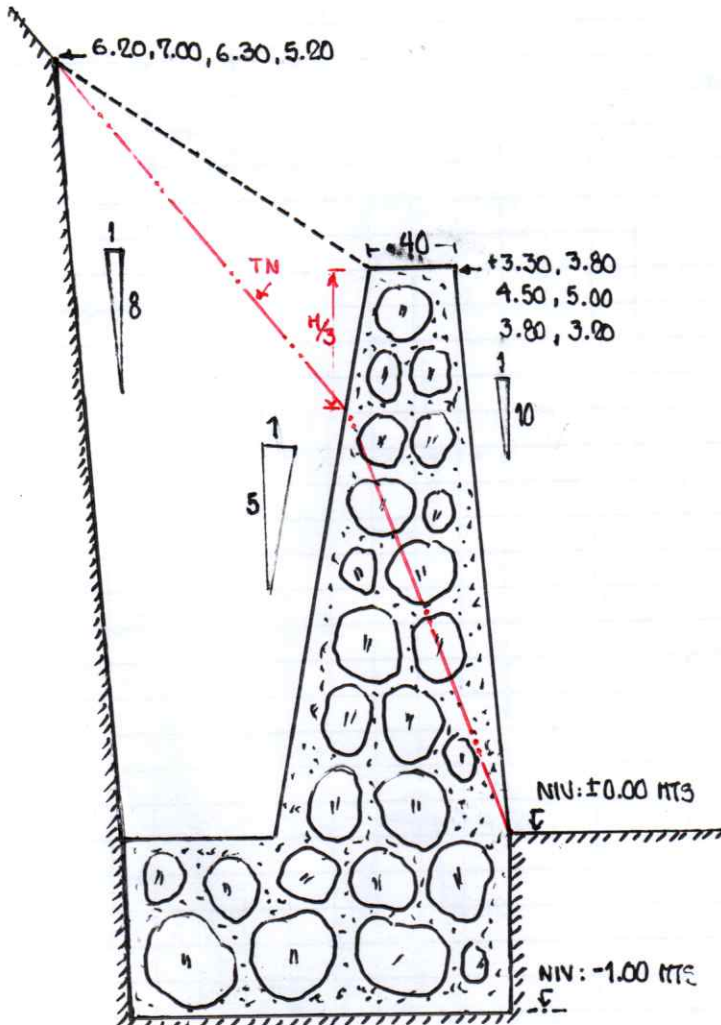


PREGUNTA UNICA :



ELEVACION PRINCIPAL



SECCION TIPICA MURO C° C°

HALLAR EL METRADO DE LAS SIGUIENTES ACTIVIDADES:

1. MOVIMIENTO DE TIERRAS
 - 1.1. EXCAVACION PARA CIMENTO
 - 1.2. CORTE PARA TALUD
 - 1.3. RELLENO CON MATERIAL PROPIO
 - 1.4. ELIMINACION MATERIAL EXCEDENTE
2. MURO C° C°
 - 2.1. CIMENTO CORRIDO DE C° C°
 - 2.2. PANTALLA DE C° C°
 - 2.3. ENCOFRADO Y DESENCOFRADO EN MUROS.

SEGUN EL FORMATO QUE SE DETALLA

ITEM	DESCRIPCION Y GRAFICO	UNO	CANT	LONG	ANCHO	ALTO
				PARCIAL	TOTAL	

[Signature]

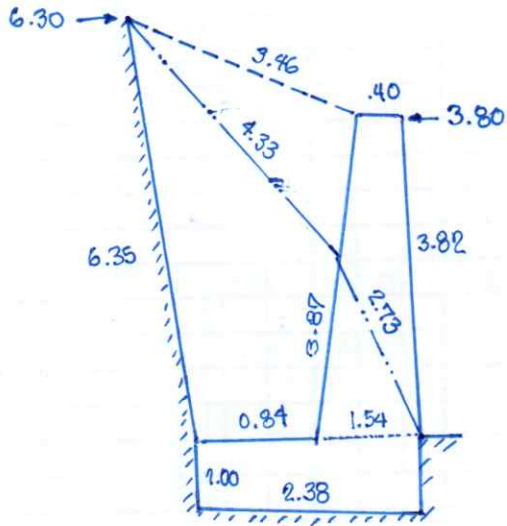
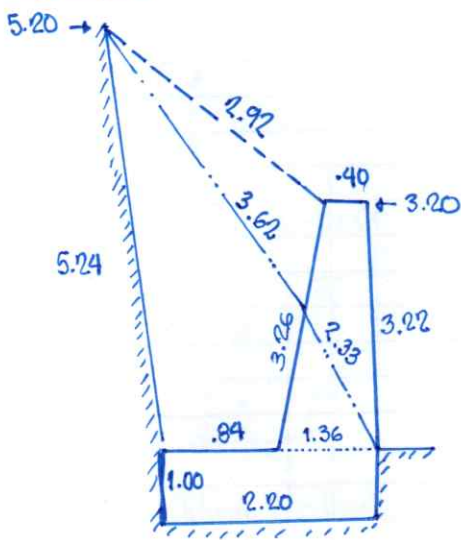
ING. PERCY NELSO DAVILA HERRERA
CIP. 86180
ONI: 41050949

pmh

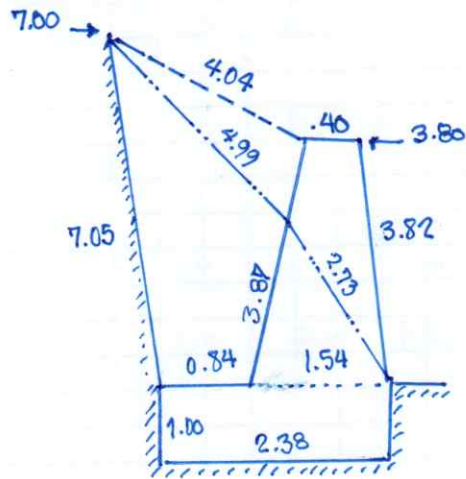
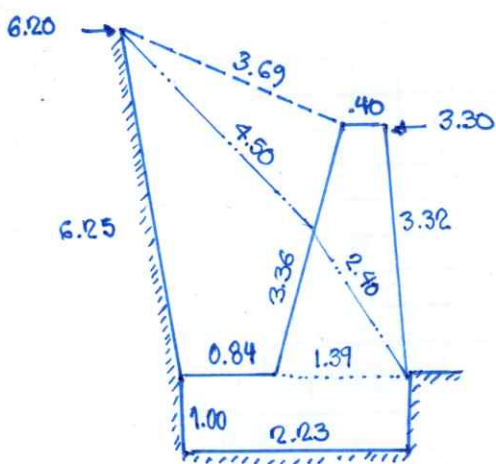
SOLUCIONARIO - TA1-:

PREGUNTA UNICA: Predimensionamos la Estructura de Concreto Ciclopeo para proceder a cuantificar a traves de los metrados de las actividades que se detalla en la Pregunta.

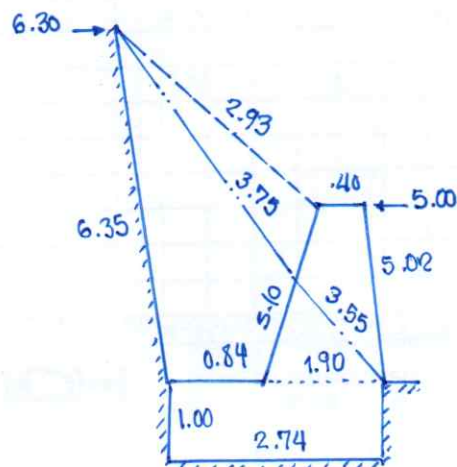
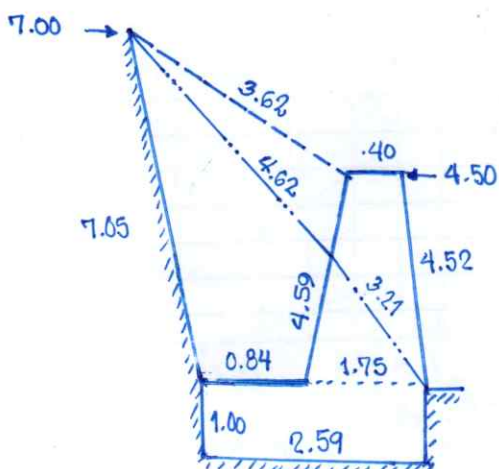
Tramo III - L=45 mt



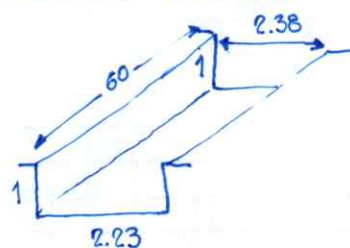
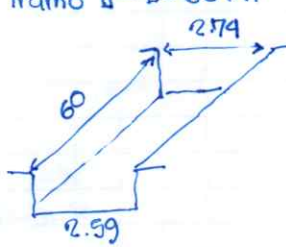
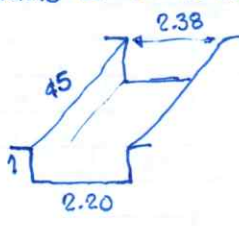
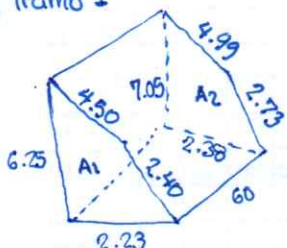
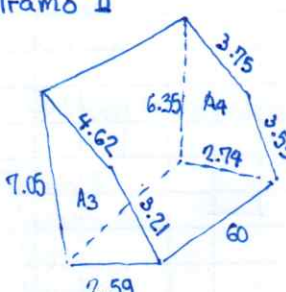
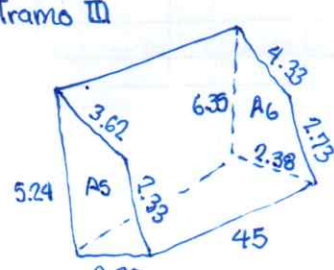
Tramo I - L=60 mt

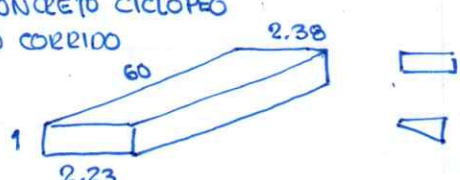
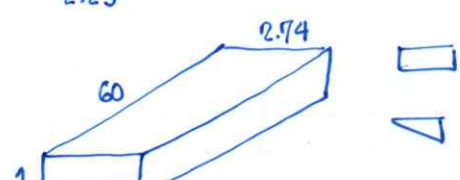
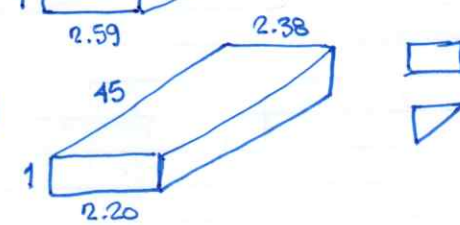
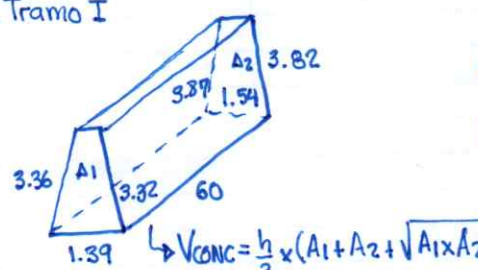
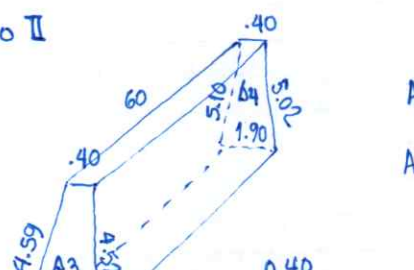
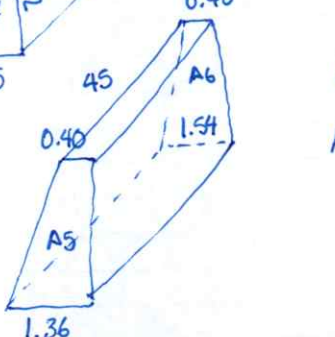
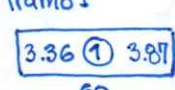
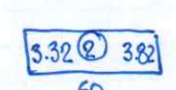

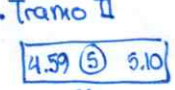
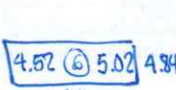

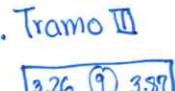
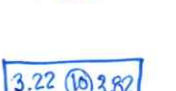



Tramo II - L=60 mt



→ METRADOS

ITEM	DESCRIPCION Y/O GRAFICO	UND	CANT	LONGITUD	ANCHO	ALTO	PARCIAL	TOTAL
1	MOVIMIENTO DE TIERRAS							
1.1.	EXCAVACION PARA CIMIENTO Tramo I - L=60 mt	M ³	1.00	60.00	2.23	1.00	133.80	407.25
			1.00	60.00	0.15	1.00	4.50	
	Tramo II - L=60 mt		1.00	60.00	2.59	1.00	155.40	
			1.00	60.00	0.15	1.00	4.50	
	Tramo III - L=45 mt		1.00	45.00	2.20	1.00	99.00	
			1.00	45.00	0.18	1.00	4.05	
1.2.	CORTE PARA TALUD	m ³						1,436.85
	Tramo I				AREA	VOLUMEN		
		$A_1 = 7.27 \text{ m}^2$	1.00	60.00	7.27	$V = \frac{A_1 + A_2}{2} \times L$		
		$A_2 = 8.83 \text{ m}^2$	1.00	60.00	8.83	$V = 483.00$		
	Tramo II							
		$A_3 = 10.24 \text{ m}^2$	4.00	60.00	10.24	$V = 625.80$		
		$A_4 = 10.62 \text{ m}^2$	1.00	60.00	10.62			
	Tramo III							
		$A_5 = 6.33 \text{ m}^2$	1.00	45.00	6.33	$V = 328.05$		
		$A_6 = 8.25 \text{ m}^2$	1.00	45.00	8.25			

ITEM	DESCRIPCION Y/O GRAFICO	UND	CANT	LONGITUD	ANCHO	ALTO	PARCIAL	TOTAL
2	MURO CONCRETO CICLOPEO	M3						401.25
2.1.	CINTIENTO CORRIDO							
	. Tramo I		1.00	60.00	2.23	1.00	133.80	
	1 		1.00	60.00	0.15	1.00	4.50	
	. Tramo II		1.00	60.00	2.59	1.00	155.40	
	1 		1.00	60.00	0.15	1.00	4.50	
	. Tramo III		1.00	45.00	2.20	1.00	99.00	
	1 		1.00	45.00	0.18	1.00	4.05	
2.2.	PANTALLA DE CONCRETO CICLOPEO	M3						662.97
	. Tramo I			h	AREA			
			1.00	60.00	2.95	$V_c =$	198.79	
	$A_1 = 2.95$		1.00	60.00	3.69			
	$A_2 = 3.69$							
	$V_{CONC} = \frac{1}{3} \times (A_1 + A_2 + \sqrt{A_1 \times A_2})$							
	. Tramo II							
			1.00	60.00	4.84	$V_c =$	320.51	
	$A_3 = 4.84$		1.00	60.00	5.86			
	$A_4 = 5.86$							
	. Tramo III							
			1.00	45.00	2.72	$V_c =$	143.67	
	$A_5 = 2.72$		1.00	45.00	3.69			
	$A_6 = 3.69$							
2.3.	ENCOFRADO Y DESENCOFRADO EN TUBOS	M2				AREA		1337.37
	. Tramo I					216.90		
						201.00		
						2.95		
						3.69		
	. Tramo II					290.70		
						286.20		
						4.84		
						5.86		
	. Tramo III					160.42		
						158.40		
						2.72		
						3.69		